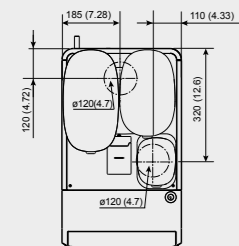
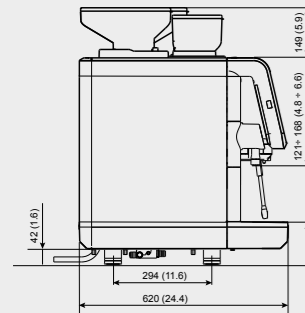
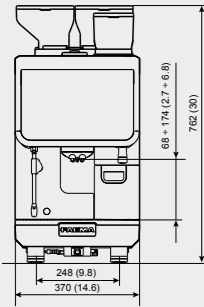


X30



ACCESSORIES / TILBEHØR

Cup-warmer Kopvarmer

Width / Bredde (mm/in)	290 / 11.4
Depth / Dybde (mm/in)	435 / 17.1
Max Height / Maks. højde (mm/in)	738 / 29

Fridge module 4 litres Køleskabsmodul 4 L

Width / Bredde (mm/in)	290 / 11.4
Depth / Dybde (mm/in)	435 / 17.1
Max Height / Maks. højde (mm/in)	738 / 29

Fridge module 8 litres Køleskabsmodul 8 L

Width / Bredde (mm/in)	290 / 11.4
Depth / Dybde (mm/in)	435 / 17.1
Max Height / Maks. højde (mm/in)	738 / 29

TECHNICAL DATA / TEKNISKE DATA

	X30			
	S + AS	CP	CP + AS	CS
Dose selection keys Doseringsknapper	24 12 x 2 8 x 3 4 x 6	24 12 x 2 8 x 3 4 x 6	24 1	24 12 x 2 8 x 3 4 x 6
Hot water selections / Varmtvandsmuligheder	2	2	2	2
Hot water wand / Varmtvandshane	1	1	1	1
Water by-pass / Bypass vand	✓	✓	✓	✓
Steam wand / Steamer	-	1	-	1
Auto Steam Cold Touch	1	-	1	-
MilkPS	-	✓	✓	✓
Snowmilk	-	✓	✓	✓
Smart Boiler	✓	✓	✓	✓
PGS	✓	✓	✓	✓
Boiler / Kedel	2	2	2	2
Boiler capacity / Kedelkapacitet	0,7 L	0,7 L	0,7 L	0,7 L
Hot water and steam boiler capacity / Kedelkapacitet varmt vand og damp	1,25 L	1,25 L	1,25 L	1,25 L
Coffee dosing grinders / Kaffedoseringskvarne	2	2	2	2
Coffee bean hopper capacity / Bønnetårnskapacitet	2 x 1,2 Kg	2 x 1,2 Kg	2x 1,2 Kg	1 x 1,2 + 1 x 1,0 Kg
Solubles hopper / Tårne til Instantdrikke	-	-	-	1
Solubles hopper capacity / Tårnkapacitet Instantdrikke	-	-	-	1,0 Kg
Solubles mixer / Mixer Instantdrikke	-	-	-	✓
Bidirectional Wi-Fi / Tovejs Wi-Fi	✓	✓	✓	✓
USB	✓	✓	✓	✓

X30

DIMENSIONS / MÅL

Dimensions L x D x H (mm/inch) Mål B x D x H (mm)	370 x 620 x 762		
Weight (kg) / Vægt (kg)	79		
Installed power at Installeres ved	220-240V 50Hz 220V 60Hz	(w)	4800 - 5700 4800
Installed power at Installeres ved	380-415V3N 50Hz 380V3N 60Hz	(w)	4800 - 5700 4800
	220-240V 50Hz 220V 60Hz	@ 16 AMP (w)	3300 - 3800 3400

OPTIONAL

	S + AS	CP	CP + AS	CS
Motorised spout / Motoriseret udløb	✓	✓	✓	✓
Microfilter / Mikrofilter	✓	✓	✓	✓
Direct emptying / Direkte afløb	✓	✓	✓	✓

